

Amateurfunk

9G5TT und 9G5XX: Funkbetrieb aus Ghana und von Abokwa



Nach vielen erfolgreichen DXpeditionen funkten Silvano, I2YSB, und sieben seiner italienischen Kameraden auch 2009 vom afrikanischen Kontinent. Während vom ghanaischen Festland unter 9G5TT gearbeitet wurde, funkte man von der raren IOTA-Insel Abokwa (AF-084) als 9G5XX. Insgesamt konnte das Team nahezu 40000 QSOs loggen.
Foto: I2YSB 1030

Yaesu-Dualband-Mobiltransceiver FTM-350E hat APRS an Bord 1038

Interessantes zum Nahfeld des Linienstrahlers 1041

Im Zentimeterwellenbereich QRV: 10 GHz für Einsteiger (2)



In dieser Folge befassen wir uns mit weiteren Baugruppen einer 10-GHz-Station. Antennen und deren exakte Nachführung bilden einen weiteren Schwerpunkt.
Werkfoto 1044

Modifikation von Röhrenendstufen für das 30-m-Band 1060

Reparatur eines Yaesu FT-897 1061

Feldstärkeindikator bis 500 MHz



Ein Feldstärkeindikator leistet beim Test von Antennen oder zur Überwachung von HF-Aussendungen gute Dienste. DK6UU beschreibt in seinem Beitrag ein einfach aufzubauendes Gerät mit Anzeigeelement und Tonausgabe.
Foto: DK6UU 1062

Konstruktion einer Kreuz-Yagi-Antenne für 2 m 1069

Unauffällige Vertikalantenne für alle KW-Bänder



Zur Herstellung von DX-Verbindungen sollte man eine flach strahlende Antenne nutzen. Mechanisch gut realisierbar sind Vertikalantennen, die sich in Form eines Fahnenmastes unter Verwendung einiger zusätzlicher Bauteile fast unsichtbar aufbauen lassen.
Foto: DC9ZP 1072

FA-SDR-TRX mit 100 W auf den unteren vier Bändern 1073

Die veränderliche Sonne (5): Einfluss auf das Klima der Erde? 1104

9X0CW und 9X0LX: Ruanda-DXpedition zu zweit 1107

IOTA-Aktivität am Limit: VY0V in der Hudson Bay 1108

EME-Betrieb von CEOY 1115

Aktuell

Editorial 1011

Postbox 1014

Markt 1016

Literatur 1020

IFA 2010: die Welt durch die Brille gesehen 1022



Bezugsquellenverzeichnis 1074

Ausbreitung Oktober 2010 1106

Inserentenverzeichnis 1122

Vorschau FA 11/10 1122

QTCs

AATiS e.V. 1100

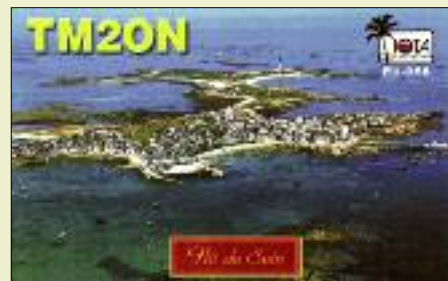
D-STAR-QTC 1109

Diplome 1110

DX-QTC 1111

QSL-Telegramm 1112

QSL-Splitter 1113



IOTA-QTC 1114

QRP-QTC 1115

SOTA-QTC; Packet-QTC 1116

Sat-QTC; SWL-QTC 1117

UKW-QTC 1118

DL-QTC; Afu-Welt 1120

HB9-QTC; OE-QTC 1121

Termine Oktober 2010 1122

Beilage

FTM-350E 1067

Unser Titelbild



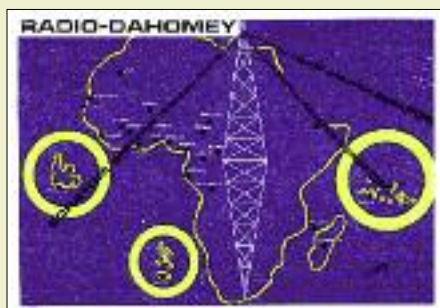
Dank APRS lässt sich mit dem neuen FM-Dualband-Mobiltransceiver FTM-350E von Yaesu auf einen Blick erfassen, welche Funkreichweiten erzielbar sind. Zudem bietet das Gerät weitere interessante Besonderheiten, wie beispielsweise die im Foto zu erkennende Spektrumsanzeige. Lesen Sie dazu unseren Testbericht ab S. 1038!

Fotos: Red. FA, Werkfoto, DG1NEJ
Collage: A. Steinheisser

BC-DX

Kurzwelle in Deutsch 1102

BC-DX-Informationen 1103



KW-Hörfunk ergänzt bis heute in Teilen Afrikas die Inlandsversorgung. Diese QSL-Karte aus den 1960er-Jahren stammt aus dem heutigen Benin. QSL: Bü

Wissenswertes

Die Legende lebt – oder 25 Jahre AC1 (2) 1026

Stellvertreter im Internet 1043

Bauelemente

Neosid-Spulen (1): Vorabgegliche Filterspulen von Neosid 1065

Funk

Internetradio IR-1200 von X4-TECH: Geht ein neuer Stern auf? 1021

Winradio WR-G31 DDC Excalibur



Empfänger mit Direktabtastung bieten Wellenjägern professionelle Möglichkeiten zur Signalerfassung. Der Beitrag stellt ein SDR mit komfortablem Bedienkonzept und Panoramaempfänger bis 50 MHz vor. Screenshot: DE8JOI

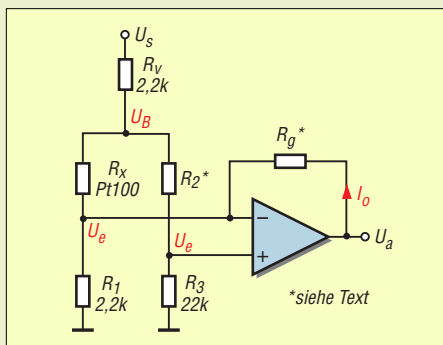
1034

CB- und Jedermannfunk

1101

Elektronik

Temperaturmessung mit dem Pt100



Das Thema Temperaturmessung klingt trivial. Dennoch ist es im Allgemeinen und mit dem Temperatursensor Pt100 im Speziellen doch recht anspruchsvoll. Eine Möglichkeit in Form einer Brückenschaltung, die einfach sowie wenig umständlich ist und dennoch mit genauen Resultaten aufwartet, zeigt dieser Beitrag auf.

1048

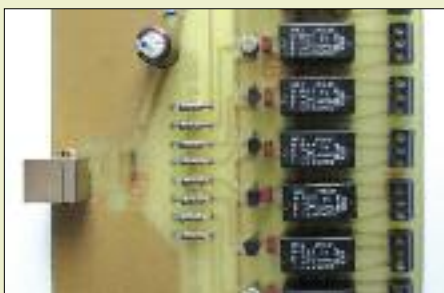
Kennlinienschreiber für Transistoren und Dioden (2)

1050

Komfortable Überwachung von Betriebsspannungen mit UAP32

1052

USB-Relaisbaugruppe mit FT232RL, aber ohne virtuelle Ports



Nicht erst seit dem Wegfall der Parallelschnittstellen an modernen Rechnern suchen Anwender nach Alternativen, um z. B. Relais einfach ansteuern zu können. Der Beitrag stellt eine USB-Lösung vor, die die für einzelne Bytes ungünstige Ausgabe über virtuelle COM-Ports vermeidet. Foto: Köhler

1054

Hautwiderstandsmesser mit LEDs



Hautwiderstandsmesser gibt es schon einige – Lichtorgeln, die zum Takt der Musik ihre Lichtfarbe und Intensität wechseln, auch. Doch warum soll man nicht mal beides verquicken und so zu einem preiswerten Gerät für Entspannungsübungen kommen? Wenn man eine Kugellampe als Gehäuse nutzt, sieht es obendrein noch besser als ein Messinstrument aus. Foto: Sander

1057

Vorschau Heft 11/10

erscheint am 26.10.2010

TX3A von Chesterfield: zwei OPs, ein Funkgerät, ein Zelt

George, AA7JV, und Tomi, HA7RY, aktivierten vom 3. bis 30. 11. 09 unter dem Rufzeichen TX3A das gesuchte Chesterfield-Riff. Schwerpunkt war Amateurfunkbetrieb auf den niederfrequenten Bändern. Mit über 36 000 QSOs, davon fast 20 000 auf 30 m bis 160 m, begeisterten sie nicht nur Lowband-Spezialisten. Foto: HA7RY



Bemerkenswerter Antennenkoppler

Der Automatik-Antennenkoppler AT-100 Pro II von LDG Electronics unterscheidet sich in einigen grundlegenden Eigenschaften sowie interessanten Parametern von denen anderer Hersteller. Durch sehr niedrigen Stromverbrauch und eine Ansprechempfindlichkeit von nur 1 W Sendeleistung bietet er sich zudem für Portabel- und QRP-Betrieb an. Foto: DK7ZB

Frequenzerweiterung für FA-NWT

Der FA-NWT mit der Software WinNWT/LinNWT lässt sich durch Nutzung von mehreren VCOs für Messungen bis 2,7 GHz erweitern. Eine separate Nutzung als einfacher Pegelmessgerät und Messsender bis 2,7 GHz ist ebenfalls möglich. Foto: DM2CMB



... und außerdem:

- Bifilardrosseln richtig angewandt
- Erfahrungen mit Discone-Antennen
- 55. UKW-Tagung in Bensheim/Weinheim
- Energiesparlampen näher untersucht
- Optisches Spektrometer

Redaktionsschluss FA 11/10: 11. 10. 2010
Vorankündigungen ohne Gewähr