

## Amateurfunk

### ZY2QG – Amateurfunk auf der Insel der Giftschlangen

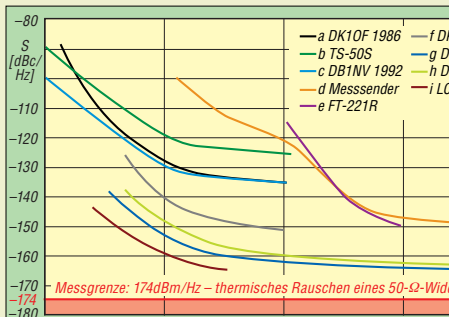


Manche DXpeditionen führen ihre Teilnehmer an Orte, die sonst kaum besucht werden und von wo daher selten Amateurfunksignale zu hören sind. Dies galt auch für eine IOTA-Aktivierung der Insel Queimada Grande vor Brasiliens Küste.

Foto: ZY2QG-Team 1116

### Analog, digital und manches mehr: das TH-D74E von Kenwood (2) 1120

### HF-Zweitongenerator für Intermodulationsmessungen (5)



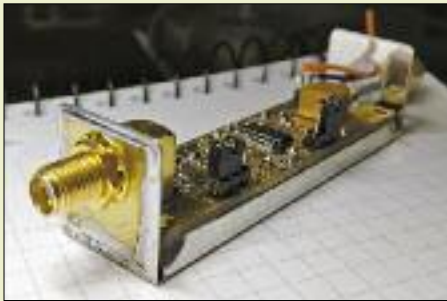
Messungen des Seitenbandrauschens werden oft wie nebenstehend grafisch dargestellt und sind in Testberichten von Amateurfunkgeräten zu finden – mit hochkarätiger Messtechnik aufgenommen.

Die Oszillatoren im HF-Zweitongenerator sind jedoch so rauscharm, dass man bereits damit Seitenband-Rauschmessungen durchführen kann.

Dazu gibt dieser abschließende Teil der Beitragsfolge detaillierte Hinweise.

Foto: DC4KU 1126

### Breitband-Vorverstärker für den Red Pitaya als SDR-Transceiver



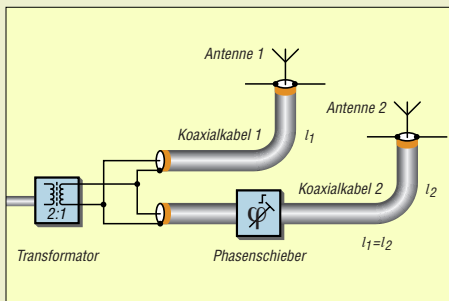
Ausgestattet mit dem von DC2PD entwickelten, elektronisch einstellbaren Vorverstärker und entsprechender Software ist das universelle Messsystem Red Pitaya auch für SDR-Anwendungen gut geeignet.

Eine Platine ist demnächst erhältlich.

Foto: DC2PD 1140

### Antennenumschalter FA-AS für IC-7300 & Co. 1153

### Phasengesteuerte Richtantennen für die Lowbands



Wer sich schon einmal eine Antenne für das 80-m-Band gewünscht hat, dessen Abstrahlrichtung variabel einstellbar ist, dem zeigt dieser Beitrag, wie sich mit zwei oder drei Rundstrahlern, Koaxialkabel und ein wenig Elektronik dieser Wunsch erfüllen lässt. Es werden die Grundlagen erläutert und Hinweise für den Aufbau von Einband- und Zweibandlösungen gegeben.

Foto: DL4BCW 1160

### Darstellung von SWV-Messwerten des FA-VA 3 mit Excel oder Calc 1165

### Neues EMVG und die Folgen 1179

### KW-Kurzweil unter HB88YL 1187

### Zur Zukunft von DXpeditionen und des DX-Sports 1190

## Aktuell

Editorial 1103

Postbox 1106

Markt 1108

Literatur 1113

Jahresinhaltsverzeichnis 2016 1149

Ausbreitung Dezember 2016 1184

Inserentenverzeichnis 1198

Vorschau FA 1/17 1198

## QTCs

AATiS e.V. 1180



IOTA-QTC 1185

Digital-QTC 1186

Bergfunk-QTC 1187

DX-QTC 1188

QSL-Splitter 1189

Sat-QTC 1192

SWL-QTC 1192

QRP-QTC 1193

UKW-QTC 1194

DL-QTC; Afu-Welt 1196

OE-QTC 1197

HB9-QTC 1197

Termine Dezember 2016 1198

Das QSL-Telegramm muss in dieser Ausgabe leider entfallen, die Daten sind jedoch nach wie vor im Internet unter <http://qslroutes.funkamateur.de> zugänglich.

## Unser Titelbild



Mit einem automatischen Antennenum-  
schalter lässt sich der Bedienkomfort  
eines Transceivers, wie z. B. des IC-7300,  
spürbar steigern. Die Möglichkeiten, mit  
separater Empfangsantenne zu arbeiten  
und per Tastendruck einen Transverter zu-  
oder abzuschalten, sind weitere Lei-  
stungsmerkmale des ab S. 1153 beschrie-  
benen FA-AS, der demnächst als Bausatz  
erhältlich sein wird.

Fotos: Red. FA; Werkfoto

## BC-DX

Kurzweile in Deutsch 1182

BC-DX-Informationen 1183

Reach Beyond sendet christlich orientierte Pro-  
gramme auf Kurzweile in Richtung Asien und be-  
stätigt Empfangsberichte per Brief. Die Sende-  
anlagen stehen im Norden Australiens. QSL: Li

## Wissenswertes

Spione im Betriebssystem  
Windows 10 1114

Benötigt ein Mobiltelefon  
für Notrufe eine SIM-Karte? 1115



## Geschichtliches

Hölzerne Sendetürme

In den Anfangsjahren des Rundfunks dienten  
hauptsächlich Holzkonstruktionen als Antennenträger.  
Abgesehen von wenigen Ausnahmen existieren solche  
Bauwerke heute nicht mehr.

Foto: Bayerischer Rundfunk 1130

## Funk

DVB-T2-Empfang mit Xoro HRT 7620 1124

Richtfunk auf dem Berg Ještěd 1133

Rückgekoppelte Empfänger für den Maschinensender SAQ 1136

CB- und Jedermannfunk 1181

## Elektronik

Praktische Entwicklungsplatine für ATmega328-Schaltungen 1128

Flexible Drahtbrücken für Steckbretter 1129

Sparsame Ätzvorrichtung für die Leiterplattenherstellung 1134

Selbstbau eines hochstabilen 100-MHz-Referenzoszillators (1)



Ein temperaturstabilisierter  
100-MHz-Oszillator, der hinsichtlich  
seiner technischen Daten den Vergleich  
mit kommerziellen Produkten nicht  
zu scheuen braucht, lässt sich auch  
im Eigenbau realisieren.  
Der hier vorgestellte OCXO ist für einen  
Frequenzzähler konzipiert, aber auch in  
anderen Projekten einsetzbar, in denen  
es auf eine stabile Referenzfrequenz  
ankommt.

Foto: DM2DSN 1142

Elektronischer Adventskalender



Der im Beitrag vorgestellte Advents-  
kalender hilft Kindern, die Wartezeit  
bis zum 24. Dezember kurzweiliger  
zu gestalten und unterstützt das  
Erlernen zweier Grundrechenarten.  
Außerdem lässt sich dieser Kalender  
auch während des restlichen Jahres  
weiter nutzen.

Foto: Sander 1146

## Einsteiger

Digimode JT65 nicht nur für QRP – aktuelle Programme in der Praxis (2) 1158

### **FT4JA: Juan de Nova aus den „Most Wanted“ geboxt**

Im Frühjahr 2016 aktivierte ein zehnköpfiges Team von Funkamateuren die zwischen Madagaskar und Mosambik gelegene Insel Juan de Nova und sorgte für gewaltige Pile-ups auf den Bändern. Die große Nachfrage und die schwierigen Bedingungen im Indischen Ozean bedeuteten hohe Anforderungen. Foto: Team FT4JA



### **AMA-41 in neuer Version getestet**

Die einst durch Christian Käferlein bekannt gewordenen AMA-Antennen sind wieder verfügbar. WiMo hat seit Herbst 2016 mit einer vorläufigen Auswahl aus der ehemals umfangreichen Produktpalette die Fertigung und den Vertrieb übernommen. Im Praxistest tritt die AMA-41 von 7 MHz bis 29,7 MHz gegen einen 2×10-m-Dipol an. Foto: DF2BC

### **Ansteuerung von RGB-LED-Streifen**

Beleuchtungen mit RGB-LEDs sind für Dekorationszwecke beliebt. Die auch auf flexiblen, streifenförmigen Leiterplatten erhältlichen Bauteile lassen sich selbst ohne den optional angebotenen Controller ansteuern. Werkfoto



... und außerdem:

- C4FM-Fusion-Betrieb mit WIRES-X
- Phasen-Störunterdrücker verbessert
- Leistungsmesser mit dem Brick'R'Knowledge-System
- PIN-Dioden-Umschalter bis 600 W für QSK
- Differenzieller Tastkopf für Digitalsignale

Redaktionsschluss FA 1/17: 1. 12. 2016  
Vorankündigungen ohne Gewähr