

## STAMPFL **VT7-S** 7-fach Antennenverteiler

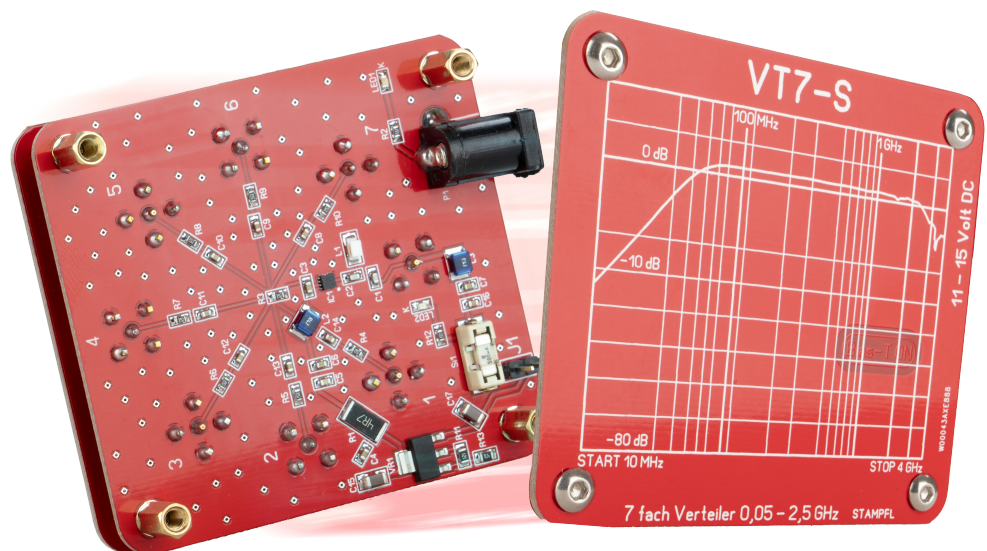
50 MHz – 2,5 GHz



### Hauptmerkmale

- Frequenzbereich: 50 MHz – 2,5 GHz
- Durchgangsverstärkung: 2 dB
- Endkoppelung: Ausgang / Ausgang 17 dB
- Eingang IP3: 13,7 dB
- Ausgang IP3: 15,7 dB
- Rauschzahl: 2,9 dB
- Kompakte Abmessungen: H 36 mm B 63 mm T 79 mm
- Gewicht: 80 Gramm
- Bias-T Maximal 250 mA abgesichert mit 0,5 A
- Ausgänge 7 / SMA DC-Endkoppelt
- Betrieb 11 – 15 Volt DC / 120 mA 2,1 mm / 5,5 mm / Pluspol innen
- Stromversorgungskabel liegt bei

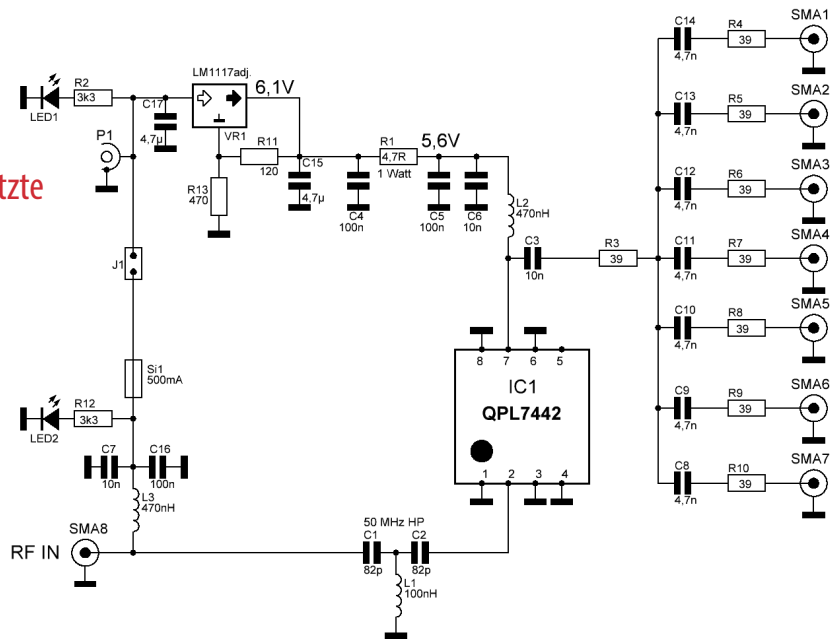
VHF / UHF Antennenverteiler.  
bis zu 7 Empfänger parallel betreiben.



### Schaltungsbeschreibung

Ein Hochpassfilter unterdrückt Frequenzen  $< 50$  MHz. Ein rauscharmer GHz «MMIC» verstärkt 20 dB.  
 R4 bis R10 bilden mit den Empfänger-Impedanzen bis sieben Ausgänge.  
 Ein internes Bias-T ermöglicht die Stromversorgung eines aktiven Antennenverstärkers über das Antennenkabel.  
 Die Spannung entspricht der Betriebsspannung von VT7-S.  
 Hierfür muss der Deckel abgeschraubt werden und J1 mittels Jumper überbrückt werden.  
 Als Warnung und Kontrolle dient die rote LED.  
 Ersatzsicherung (reichelt) SMD-HASF 0,5A

Für einen flachen Frequenzgang sind unbenutzte Ausgänge mit 50 Ohm abzuschliessen.  
 Es liegen keine 50 Ohm SMA Abschlüsse bei.  
 Diese sind selber zu beschaffen.  
 Tipp: nicht die billigsten aus China kaufen!



### Frequenzgang

