

Sprachgesteuerter Schalter (VOX)

Grenzwerte

Parameter	Kurzzeichen	min.	max.	Einheit
Betriebsspannung	V_{CC}		10	V
Arbeitstemperaturbereich	T_A	0	70	°C
Lagertemperaturbereich	T_{STG}	-65	150	°C
Laststrom:	V_-		-20	V
Pin 3 (Mic out)	I_{MO}		200	μA
Pin 6 (Switch out)	I_{SWO}		2,0	mA

Kennwerte ($V_{CC} = 5,0$ V; Eingangsfrequenz: 1,0 kHz; Lastwiderstand: 50 k Ω ; $T_A = 25$ °C)

Parameter	Kurzzeichen	min.	typ.	max.	Einheit
Betriebsspannung	V_{CC}	1,8		8	V
Ruhestrom	I_D			2,0	mA
Mikrofonverstärker					
offene Schleifenverstärkung	A_{VOL}		80		dB
Klirrfaktor ($V_O = 0,1$ V _{eff})	THD		1,0		%
maximale Ausgangswechselspannung	V_O		0,16		V _{eff}
ALC-Bereich (6,0 dB, $R_1 = 33$ k Ω , $V_{in} = 1,0$ V)	ALC	40	50		dB
Brummspannungsunterdrückung	RR		55		dB
Sprachtrigger-Level über Rauschen	V_{S-N}		3,0		dB
Ausgangs-Schaltstrom	I_{SWO}			2,0	mA
Ausgangs-Schaltspannung: ($I_{SWO} = 2,0$ mA)					
High	V_{SWO-H}	4,6			V
Low	V_{SWO-L}			0,4	V

Blockschaltbild

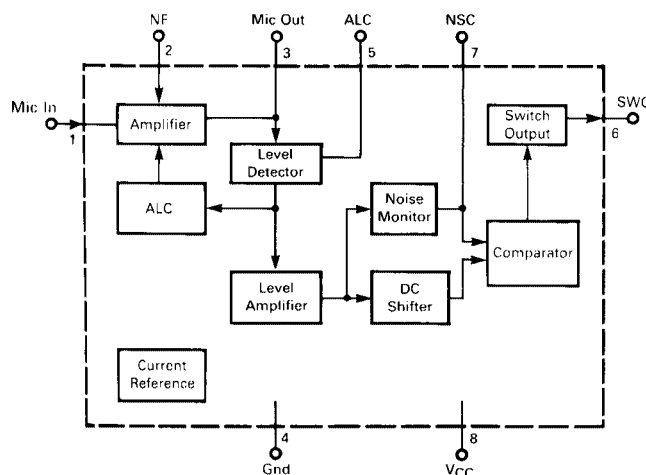


Bild 1: Funktionelle Innenschaltung des MC2830

Kurzcharakteristik

- Mikrofonverstärker mit externer Rückkopplung
- ALC-Justierung über 50 dB durch externen Widerstand
- sprachgesteuerter Schaltvorgang mit extern einstellbarer Empfindlichkeit
- Betriebsspannungsbereich zwischen 1,8 V und 8,0 V
- Bauformen: SO-8-Gehäuse (MC2830D) und Plastic-DIP-Gehäuse (MC2830P)
- Einsatztemperaturbereich: 0...70 °C

Beschreibung

Der MC2830 beinhaltet einen Mikrofonverstärker, eine automatische Levelsteuerung (ALC) und einen sprachgesteuerten Schalter. Die Sprachsteuerung besitzt die Fähigkeit zur Unterscheidung zwischen Sprache und Hintergrundgeräuschen.

Sie triggert den Schaltausgang durch das Sprachsignal. Deshalb funktioniert die Schalteroperation auch in Umgebungen mit starken Geräuschpegeln sehr zuverlässig.

Der ALC-Bereich des Mikrofonverstärkers erstreckt sich über 50 dB und kann mit Hilfe eines externen Widerstands individuell eingestellt werden.

Der MC2830 ist einsetzbar in Transceiver-Applikationen, Autoradios, Sprachaufzeichnungsgeräten oder sprachgesteuerten Spielzeugen.

Bezug: www.funkamateurl.de

MC2830P	4,90 EUR
MC2830D	4,90 EUR

Anschlußbelegung

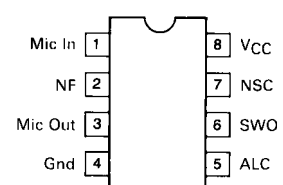


Bild 2: Pinbelegung (Draufsicht)

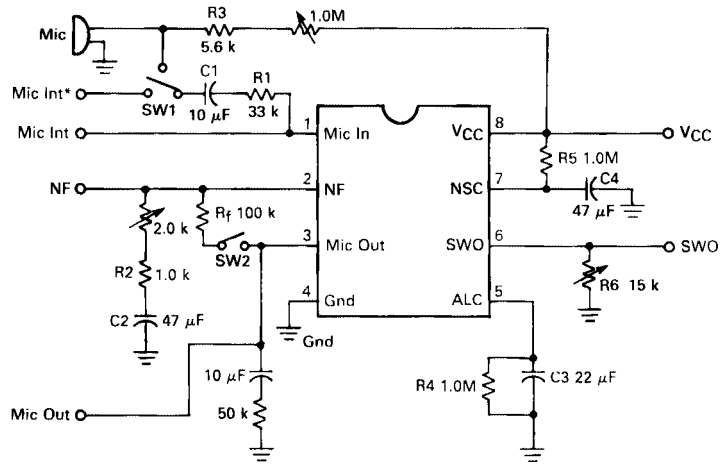


Bild 3: Testschaltung

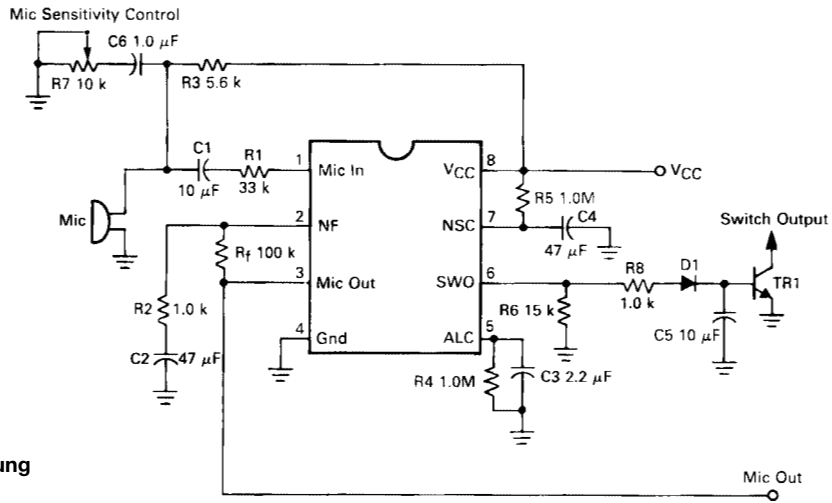


Bild 4: Typische Anwendungsschaltung des MC2830

Funktionsdetails und Diagramm

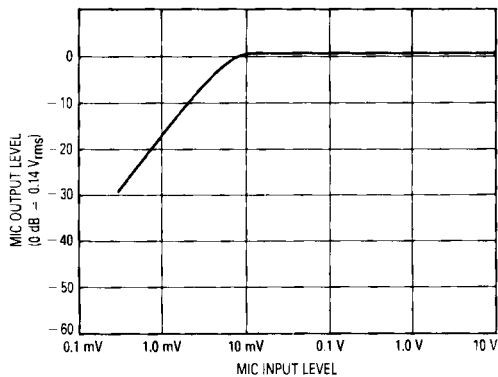
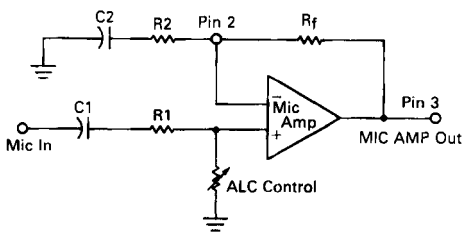


Bild 5: Mikrofonverstärker mit ALC und ALC-Kennlinie (Automatic Level Control)

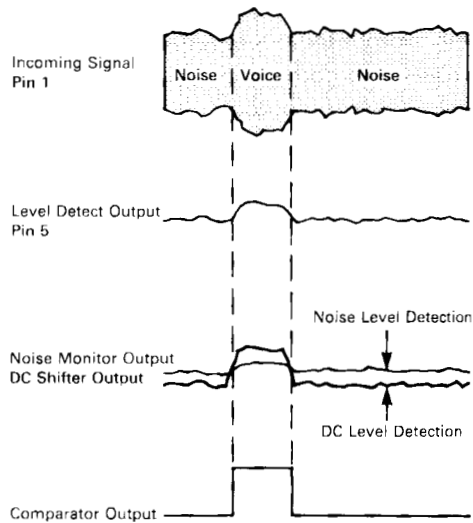


Bild 6: Prinzipielle Arbeitsweise der Sprachsignalerkennung und zugehöriges Schaltverhalten