

Silizium-PNP-HF-Transistoren Silicon PNP RF Transistors

Anwendungen: BF 679: Regelbare UHF/VHF-Eingangsstufen
BF 680: UHF/VHF-Oszillator und Mischerstufen

Applications: BF 679: Gain controlled UHF/VHF input stages
BF 680: UHF/VHF-Oscillator and mixer stages

Besondere Merkmale:

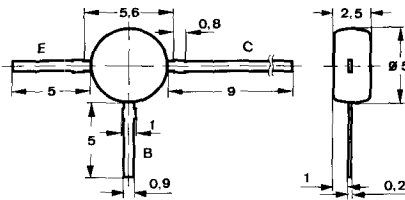
- Hohe Verstärkung
- Kleine Rauschzahlen
- Hohe Rückwärtsdämpfung

Features:

- High power gain
- Low noise figures
- High reverse attenuation

Vorläufige technische Daten · Preliminary specifications

Abmessungen in mm
Dimensions in mm



Kunststoffgehäuse
Plastic case
≈ JEDEC TO 50
Gewicht · Weight
max. 0,25 g

Absolute Grenzwerte

Absolute maximum ratings

Kollektor-Basis-Sperrspannung Collector-base voltage	$-U_{CBO}$	40	V
Kollektor-Emitter-Sperrspannung Collector-emitter voltage	$-U_{CEO}$	35	V
Emitter-Basis-Sperrspannung Emitter-base voltage	$-U_{EBO}$	3	V
Kollektorstrom Collector current	$-I_C$	30	mA
Basisstrom Base current	$-I_B$	5	mA
Gesamtverlustleistung Total power dissipation $t_{amb} \leq 55^\circ\text{C}$	P_{tot}	160	mW
Sperrschichttemperatur Junction temperature	t_j	150	$^\circ\text{C}$
Lagerungstemperaturbereich Storage temperature range	t_{stg}	-55 ... +150	$^\circ\text{C}$

BF 679 · BF 680

Wärmewiderstand Thermal resistance

Sperrschicht-Umgebung
Junction ambient

R_{thJA}

Min. Typ. Max.

600 °C/W

Statische Kenngrößen DC characteristics

$t_{amb} = 25\text{ °C}$, falls nicht anders angegeben
unless otherwise specified

Kollektorreststrom
Collector cut-off current
- $U_{CB} = 20\text{ V}$

$-I_{CBO}$

100 nA

Kollektor-Basis-Durchbruchspannung
Collector-base breakdown voltage
- $I_C = 10\text{ }\mu\text{A}$

$-U_{(BR)CBO}$

40

V

Kollektor-Emitter-Durchbruchspannung
Collector-emitter breakdown voltage
- $I_C = 2\text{ mA}$

$-U_{(BR)CEO}^1)$

35

V

Emitter-Basis-Durchbruchspannung
Emitter-base breakdown voltage
- $I_E = 10\text{ }\mu\text{A}$

$-U_{(BR)EBO}$

3

V

Kollektor-Basis-Gleichstromverhältnis
DC forward current transfer ratio
 $U_{CB} = 10\text{ V}$, $I_C = 3\text{ mA}$

h_{FE}

25

Dynamische Kenngrößen AC characteristics

$t_{amb} = 25\text{ °C}$

Transitfrequenz
Gain bandwidth product
- $U_{CB} = 10\text{ V}$, $-I_C = 2\text{ mA}$, $f = 100\text{ MHz}$

BF 679

f_T

880

MHz

BF 680

f_T

750

MHz

Kollektor-Basis-Kapazität
Collector-base capacitance
- $U_{CB} = 10\text{ V}$, $f = 100\text{ MHz}$

C_{CBO}

0,5

pF

¹⁾ $\frac{t_p}{T} = 0,01$, $t_p = 0,3\text{ ms}$

BF 679 · BF 680

Min. Typ. Max.

Rauschmaß

Noise figure

$-U_{CB} = 10\text{ V}$, $-I_C = 3\text{ mA}$, $R_G = 50\ \Omega$,
 $f = 800\text{ MHz}$, $R_L = 500\ \Omega$, $R_C = 390\ \Omega$

		Min.	Typ.	Max.	
BF 679	F_b		3,5	5,0	dB
BF 680	F_b		4,8	6,0	dB

Leistungsverstärkung

Power gain

$-U_{CB} = 10\text{ V}$, $-I_C = 3\text{ mA}$, $f = 800\text{ MHz}$,
 $R_G = 50\ \Omega$, $R_L = 500\ \Omega$, $R_C = 390\ \Omega$

		Min.	Typ.	Max.	
BF 679	$G_{pb}^{2)}$	10,5	12		dB
BF 680	$G_{pb}^{2)}$	10	12		dB

Kollektorstrom für:

Collector current for:

-20 dB $G_{pb\ max}$	BF 679	$-I_C$	9		mA
-30 dB $G_{pb\ max}$	BF 679	$-I_C$	10		mA

Leistungsverstärkung

Power gain

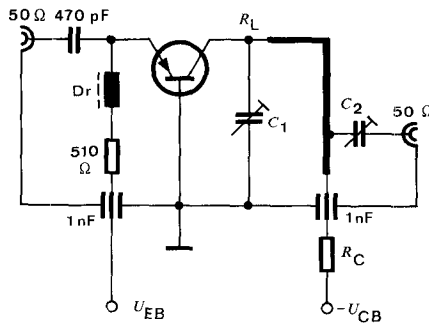
$-U_{CB} = 10,8\text{ V}$, $-I_C = 3\text{ mA}$, $R_L = 2\text{ k}\Omega$,
 $R_C = 820\ \Omega$

BF 679	$G_{pb}^{2)}$	12	15		dB
BF 680	$G_{pb}^{2)}$	11	14		dB

Kollektorstrom für:

Collector current for:

-30 dB $G_{pb\ max}$	$-I_C$	7			mA
----------------------	--------	---	--	--	----



$C_1, C_2 = 0 \dots 2\text{ pF}$

75 1783

Meßschaltung für:

Test circuit for: G_{pb}

²⁾ siehe Meßschaltung
 see test circuit

BF 679 · BF 680

